

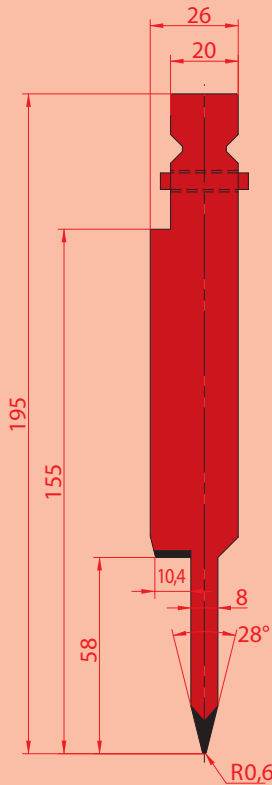
PERTLOVACÍ NÁSTROJE / FLATTENING-HEMMING TOOLS

- C45 zušlechťená/quenched
- 42CrMo4
- C45

**1249**

Max T/m=80

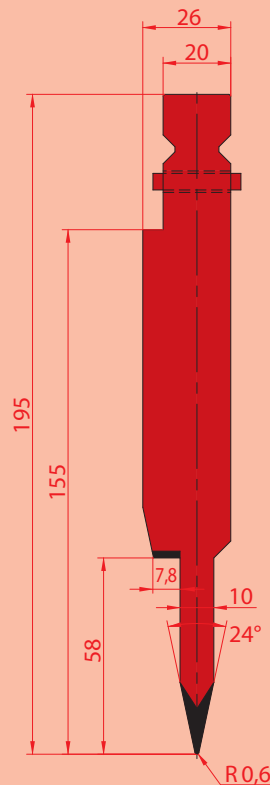
pro ocel o maximální tloušťce (Černý plech) 1,2 mm  
max sheet thickness mild steel 1,2 mm



**1250**

Max T/m=80

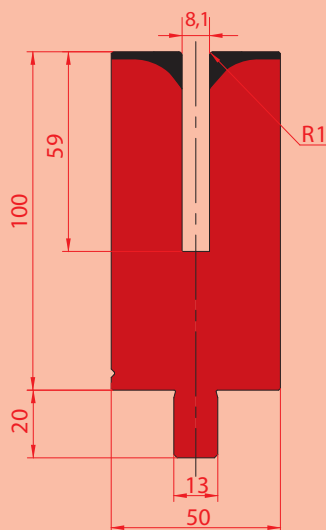
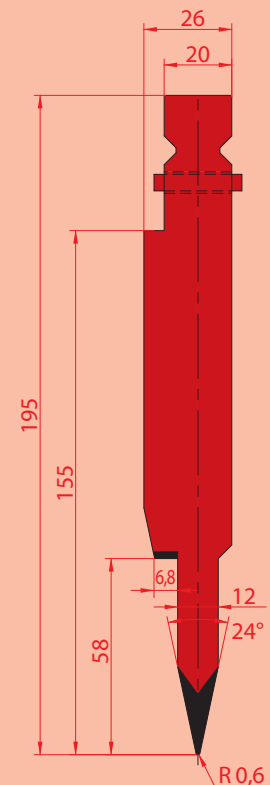
pro ocel o maximální tloušťce (Černý plech) 1,5 mm  
max sheet thickness mild steel 1,5 mm



**1251**

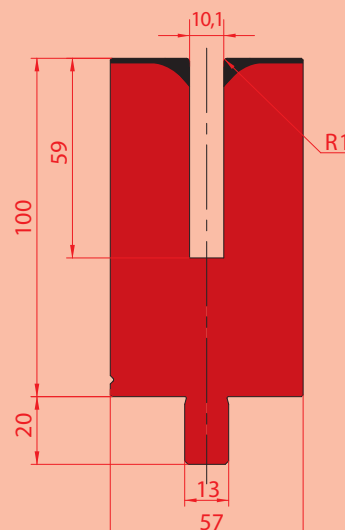
Max T/m=80

pro ocel o maximální tloušťce (Černý plech) 1,5 mm  
max sheet thickness mild steel 1,5 mm



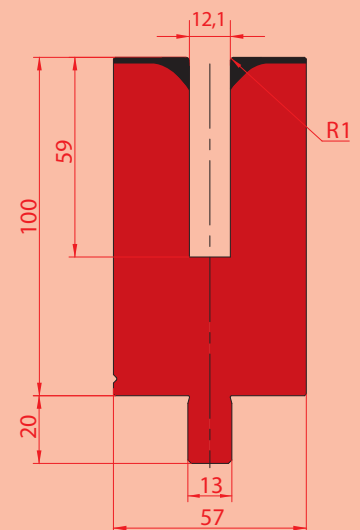
**3157**

Max T/m=50



**3174**

Max T/m=50



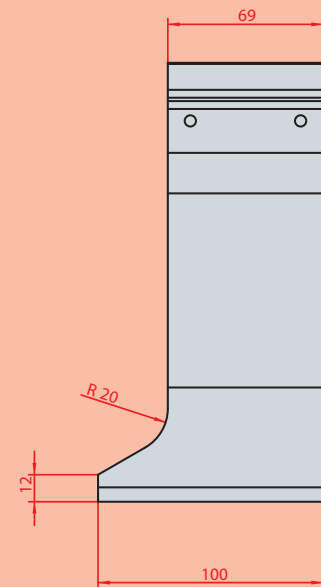
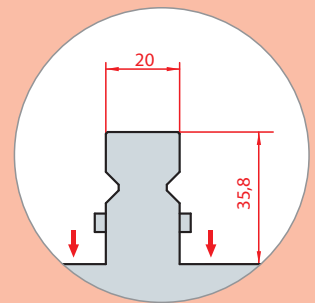
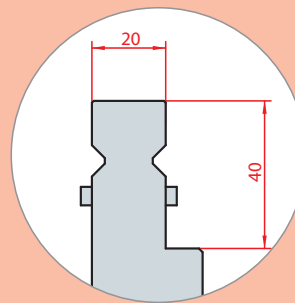
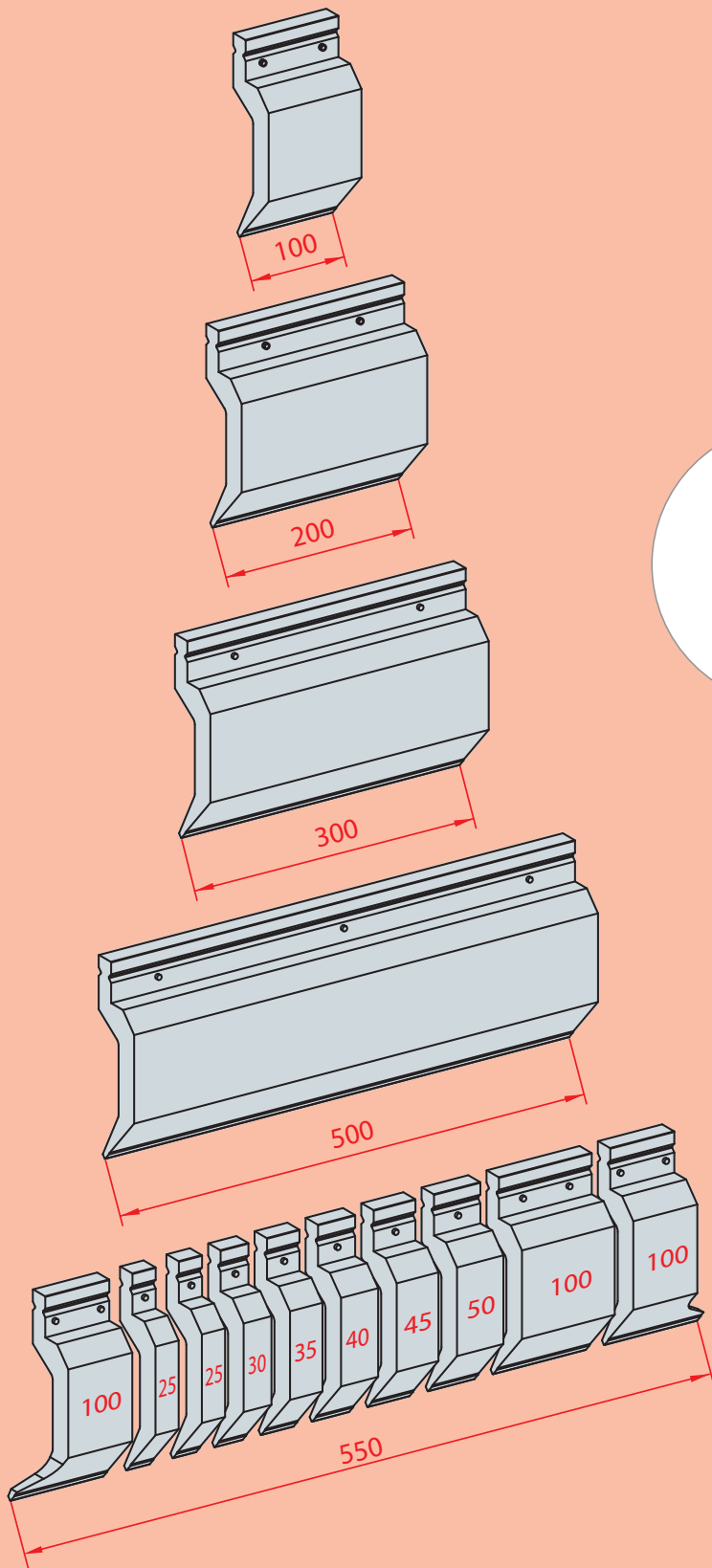
**3175**

Max T/m=50

# RAZNÍK / PUNCHES

- C45 zušlechťená/quenched
- 42CrMo4
- C45

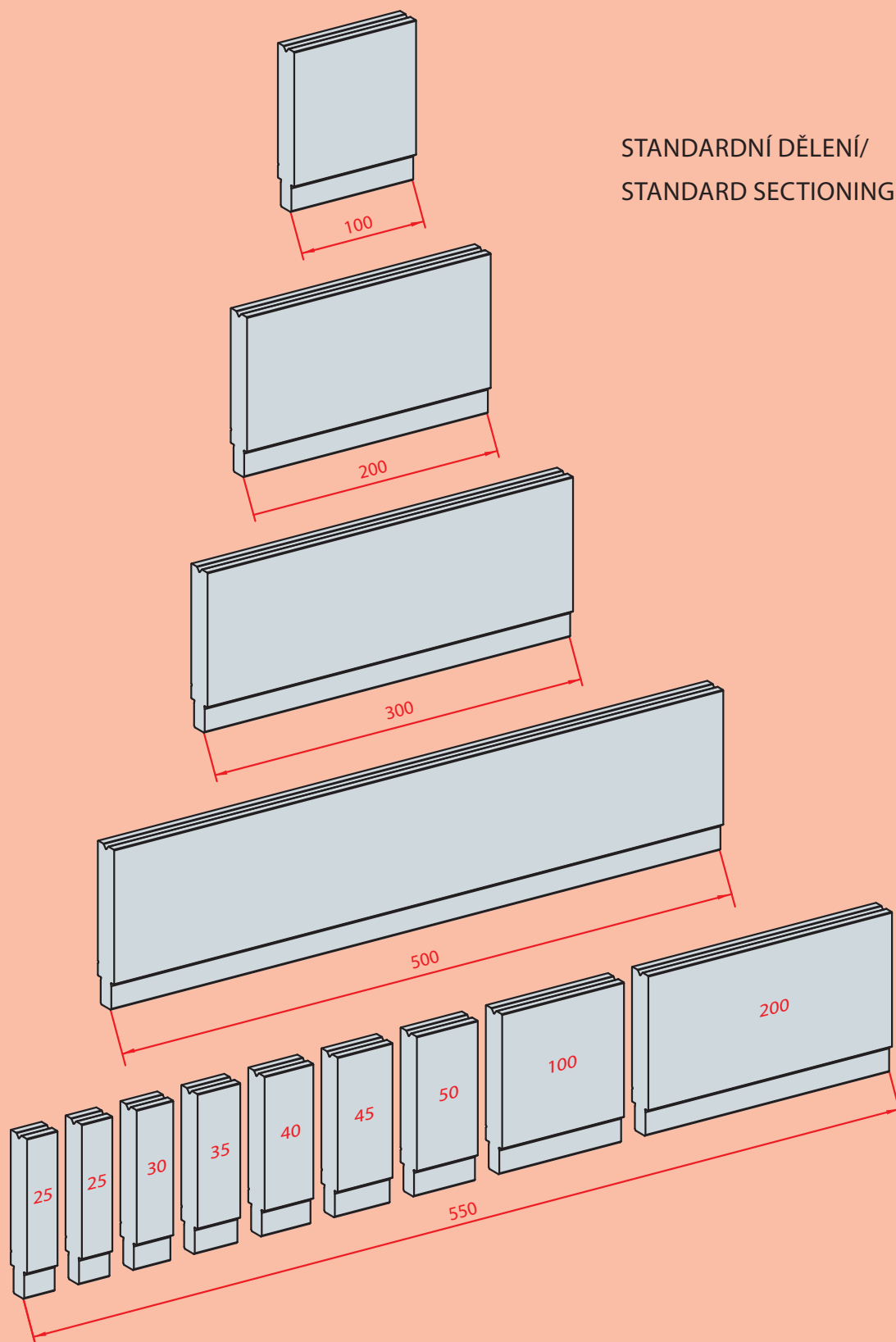
STANDARDNÍ DĚLENÍ/  
STANDARD SECTIONING



POHYBLIVÉ ROHY  
MILLING HORN

# MATRICE / DIES

- C45 zušlechtěná/quenched
- 42CrMo4
- C45



STANDARDNÍ DĚLENÍ/  
STANDARD SECTIONING