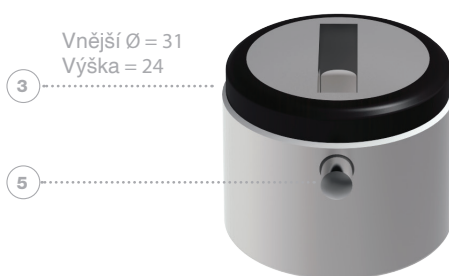
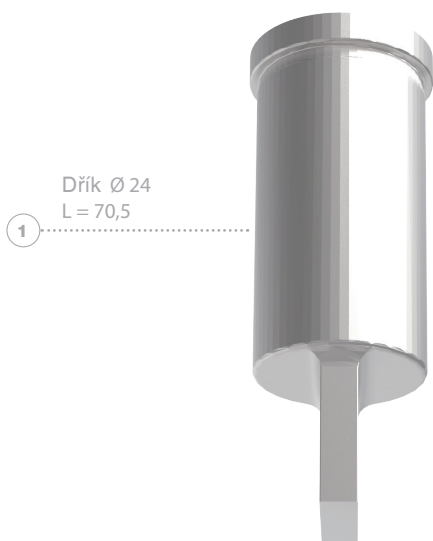


# FINN-POWER/LVD

MT8-24



	Č. - POZ.	OBJ.Č.	CENA V €
<b>RAZNÍK* (H-PM)</b>			
Kruh	1	413131	
Čtverec	1	413132	
Obdélník	1	413133	
Ovál	1	413134	
Broušený tvar	1	41313G	
Vyjiskřovaný tvar	1	41313E	
<b>STĚRAČ</b>			
Kruh	2	415131	
Čtverec	2+4	415132	
Obdélník	2+4	415133	
Ovál	2+4	415134	
Broušený tvar	2+4	41513G	
Vyjiskřovaný tvar	2+4	41513E	
<b>MATRICE (HWS)</b>			
Kruh	3	414131	
Čtverec	3+5	414132	
Obdélník	3+5	414133	
Ovál	3+5	414134	
Broušený tvar	3+5	41413G	
Vyjiskřovaný tvar	3+5	41413E	

## ÚPRAVY RAZNÍKU/NAVÝŠENÍ CEN

- TICN pokovení
- T-MAX pokovení
- WT-zbroušení
- DOWT-zbroušení
- 2PT-zbroušení
- 4PT-zbroušení

## ÚPRAVY MATRIC/NAVÝŠENÍ CEN

- Zesílená matrice

\*vhodné do s = 4 mm