

# PASS MULTITOOL PRO FINN-POWER

## OBSAH

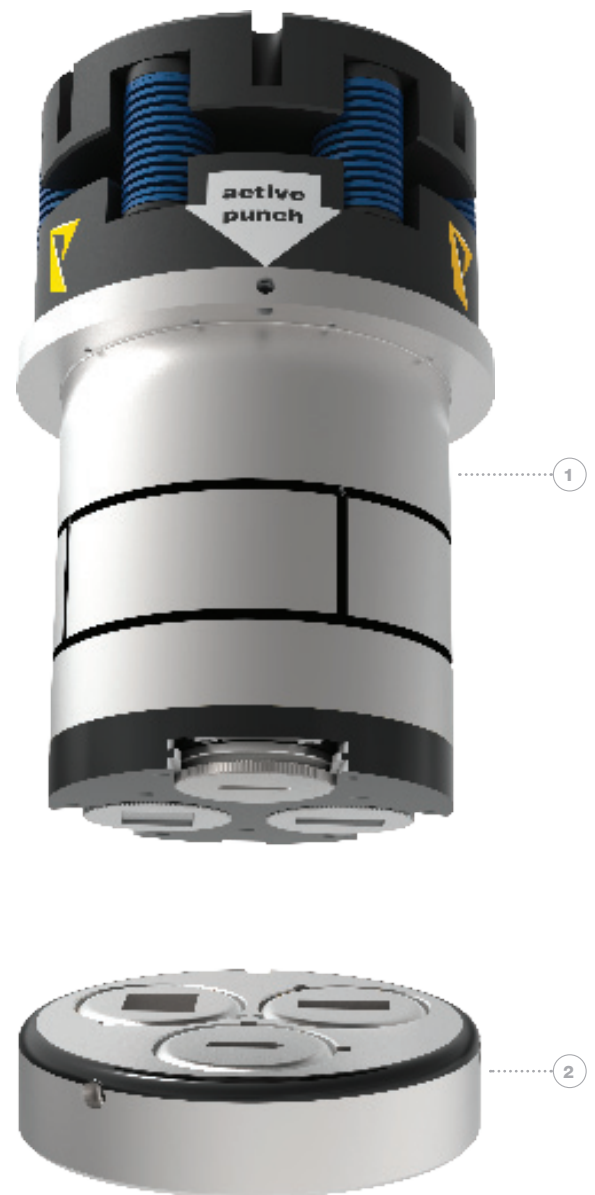
PASS MT8Ri3-16 Multitool	strana 50 - 51
PASS MT3Ri3-31,75 Multitool	strana 52 - 53

# MT3RI3-31,75 MULTITOOL I DRŽÁKY

PRO STROJE FINN-POWER

VHODNÉ PRO PLECH DO TLOUŠTKY 6 MM\*

	Č. - POZ.	OBJ.Č.	CENA V €
<b>DRŽÁK RAZNÍKŮ 3 NÁSOBNÝ</b>			
(bez razníků a bez stěračů)	1	450300000	
<b>DRŽÁK MATRICE 3 NÁSOBNÝ</b>			
(bez matrice)	2	450301900	



## OBSAH

\*\*\* maximální tloušťka plechu

Hliník:	0,8 do 6,0 mm
Ocelový plech (do 420 n/mm <sup>2</sup> ):	0,5 do 4,0 mm
Nerezový plech:	0,5 do 3,0 mm

K vyhnutí se poškrábání plechu (např leštěný hliník) lze použít jako alternativu 3 násobný Stěrač .