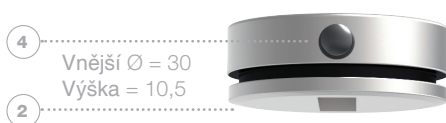
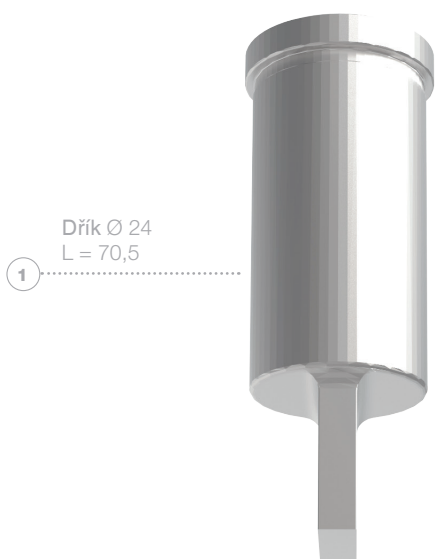


EUROMAC

MTE6-24; MTE10-24 (POZ.1/7/9)



	Č. - POZ.	OBJ.Č.	CENA V €
RAZNÍK* (H-PM®)			
Kruh	1	413031	
Čtverec	1	413032	
Obdélník	1	413033	
Ovál	1	413034	
Broušený tvar	1	41303G	
Vyjiskřovaný tvar	1	41303E	
STĚRAČ			
Kruh	2	415031	
Čtverec	2+4	415032	
Obdélník	2+4	415033	
Ovál	2+4	415034	
Broušený tvar	2+4	41503G	
Vyjiskřovaný tvar	2+4	41503E	
MATRICE (HWS)			
Kruh	3	414031	
Čtverec	3+5	414032	
Obdélník	3+5	414033	
Ovál	3+5	414034	
Broušený tvar	3+5	41403G	
Vyjiskřovaný tvar	3+5	41403E	

ÚPRAVY RAZNÍKU/NAVÝŠENÍ CEN

TICN pokovení
T-MAX pokovení
WT-zbroušení
DOWT-zbroušení
2PT-zbroušení
4PT-zbroušení

ÚPRAVY MATRIC/NAVÝŠENÍ CEN

Zesílená matrice

*vhodné do s = 4 mm