

# PŘÍSLUŠENSTVÍ

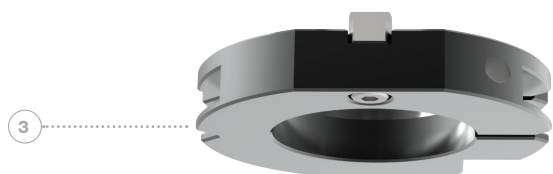
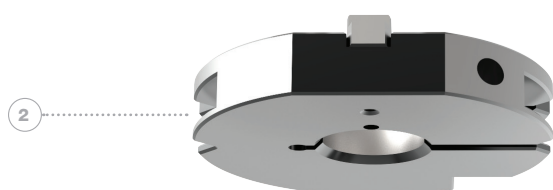
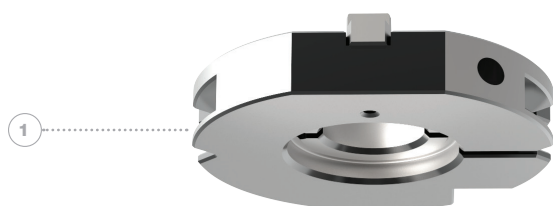
## PASS PŘÍSLUŠENSTVÍ PRO VÁŠ TRUMPF SYSTÉM

### OBSAH

Stavěcí kroužek	strana 34
Pouzdro razníku a mezikroužek	strana 35
Závitový tvářecí nástroj	strana 36
Nastavovací přípravek	strana 37
Podložky	strana 38
Samolepící polštářky	strana 39
PASS-fit systém	strana 40
RTC Kazeta	strana 41

# PASS STAVĚCÍ KROUŽEK

(PRO SKUPINU STROJŮ E / F / H / I)



VELIKOST	POZICE	OBJ.Č.	CENA V €
<b>STAVĚCÍ KROUŽEK VČENĚ KLÍNKU</b>			
Vel. 1 s vybráním	1	118101	
Vel. 2 bez vybrání	2	118201	
<b>STAVĚCÍ KROUŽEK VČETNĚ KLÍNKU PRO ZESÍLENÝ RAZNÍK</b>			
Zesílený	3	118V01	

## Náhradní díly:

### NÁHRADNÍ DÍLY PRO STAVĚCÍ KROUŽEK

Stavěcí klínek pro stavěcí kroužek s automatickou výměnou Obj.č. 118902 - poz.4

Stavěcí klínek pro stavěcí kroužek pro zesílený razník - Obj.č. 118903 - poz. 5

## Další informace najdete na str.:

### PŘÍSLUŠENSTVÍ

Razník velikost 1 a 2	6 - 13
PASS-fit systém - vysvětlení a navýšení ceny	40
Náhradní díly	52

# PASS POUZDRO RAZNÍKU, MEZIKROUŽEK

(PRO SKUPINU STROJŮ E / F / H / I)

VELIKOST	POZICE	OBJ.Č.	CENA V €
<b>POUZDRO RAZNÍKU</b>			
0 (do 6,00 mm)	1	119A01	
0 (do 10,50 mm)	1	119B01	
<b>MEZIKROUŽEK PRO MATRICE</b>			
2 / 1	2	120210	
<b>MEZIKROUŽEK S KARTÁČKY</b>			
2 / 1	3	1S1820	



#### Náhradní díly:

#### NÁHRADNÍ DÍLY PRO MEZIKROUŽEK S KARTÁČKY

Náhradní kartáček pro mezikroužek - Obj.č. 1S1822 - poz. 4

Sada podložek (6xt = 0,5) - Obj.č. 1S1823 - poz. 5

#### Další informace najdete na str.:

#### PŘÍSLUŠENSTVÍ

Razník velikost 0 6 - 13

Matrice velikost 1 6 - 15

Náhradní díly 52

# PASS NASTAVOVACÍ PŘÍPRAVEK PRO RAZNÍK

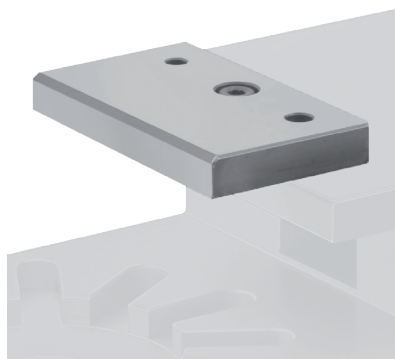
OBJ.Č.

CENAV €

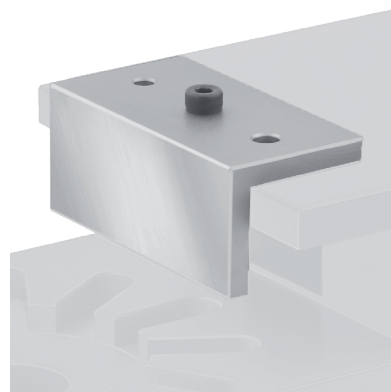
MOŽNOSTI NASTAVENÍ ÚHLU: 0° - 22,5° - 30° - 45° - 60° - 67,5° - 90°

Z497673

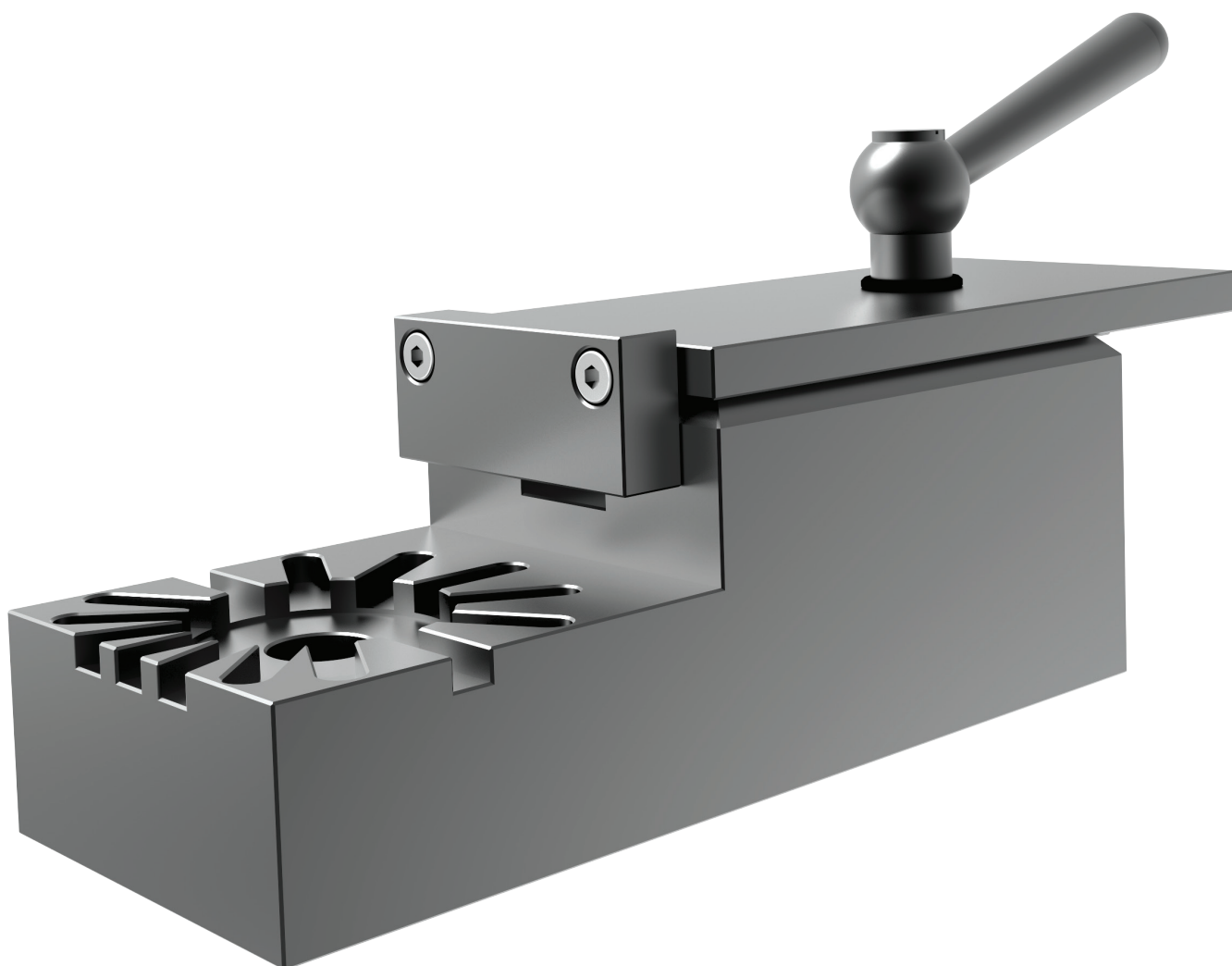
732,90



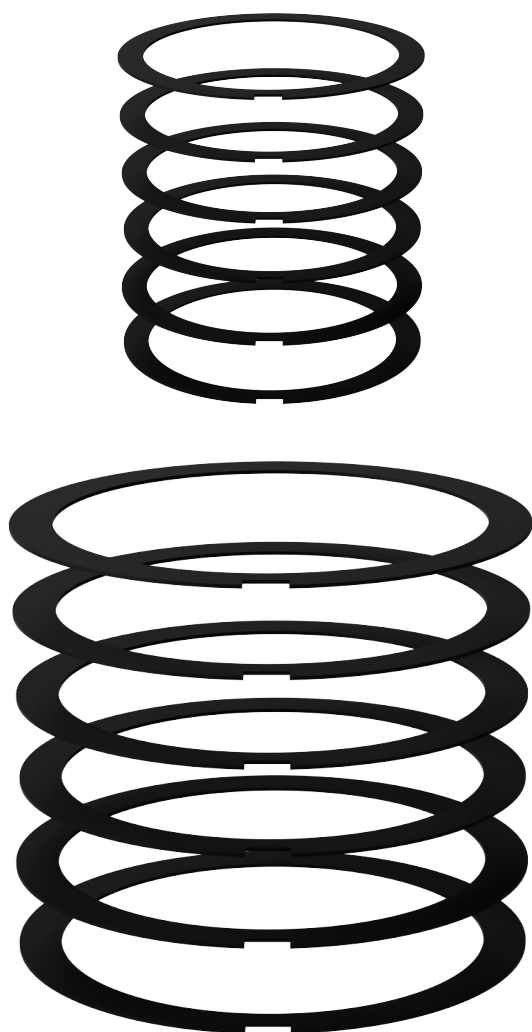
S PRODLOUŽENÍM  
PRO DĚLÍCÍ NÁSTROJE



S ÚHELNÍKEM PRO TVAROVÉ  
VYSEKÁVACÍ NÁSTROJE



# PASS PODLOŽKY PRO MATRICE



VELIKOST	ROZMĚR	OBJ.Č.	CENA V €
<b>SADA PODLOŽEK PRO MATRICE VEL. 1</b>			
1	6 x t = 0,1 mm	11AS01	
1	6 x t = 0,3 mm	11AS03	
1	6 x t = 0,5 mm	11AS05	
1	je 2 x t = 0,1 / 0,3 / 0,5 mm	11AS0_	
<b>SADA PODLOŽEK PRO MATRICE VEL. 2</b>			
2	6 x t = 0,1 mm	12AS01	
2	6 x t = 0,3 mm	12AS03	
2	6 x t = 0,5 mm	12AS05	
2	je 2 x t = 0,1 / 0,3 / 0,5 mm	12AS0_	

Poznámky:

## PŘÍSLUŠENSTVÍ

Mezikroužek pro matrice	35
RTC Kazeta a matricový talíř	41

# PASS SAMOLEPÍCÍ POLŠTÁŘKY

VELIKOST	ROZMĚR	POZICE	OBJ.Č.	CENA V €
<b>SAMOLEPÍCÍ POLŠTÁŘKY PRO STĚRAČ</b>				
2	Vnitřní-Ø 16	1	PAD2A16	
2	Vnitřní-Ø 25	1	PAD2A25	
2	Vnitřní-Ø 50	1	PAD2A50	
2	Vnitřní-Ø 76	1	PAD2A76	
<b>SAMOLEPÍCÍ POLŠTÁŘKY PRO MATRICE</b>				
2	Obecný	2	PAD2MAN	
2	Čtverec	3	PAD2MQN	
2	Obdélník / Ovál	4	PAD2MFN	
<b>SAMOLEPÍCÍ POLŠTÁŘKY PRO MEZIKROUŽEK</b>				
2 na 1		5	PAD2ZAN	

