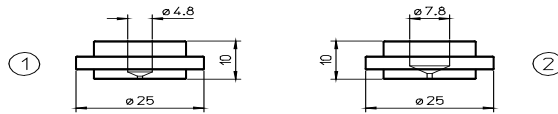
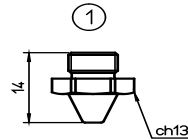


**BEHRENS®**



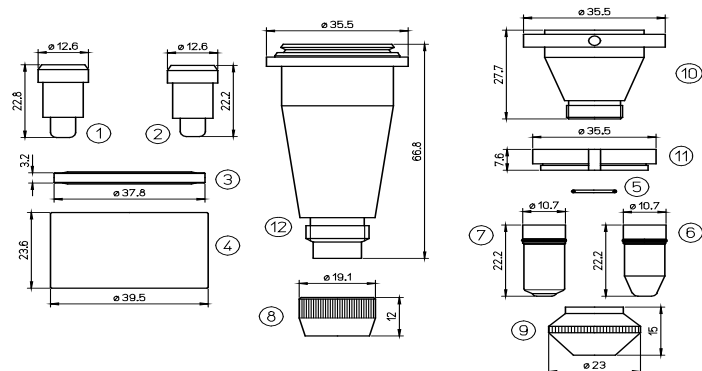
POS	obj.číslo		popis
1	BE370-0001		BEHRENS® tryska Ø 0.8
	BE370-0002		BEHRENS® tryska Ø 1.0
	BE370-0003		BEHRENS® tryska Ø 1.2
	BE370-0004		BEHRENS® tryska Ø 1.5
	BE370-0005		BEHRENS® tryska Ø 2.0
2	BE371-0001		BEHRENS® tryska Ø 0.8
	BE371-0002		BEHRENS® tryska Ø 1.0
	BE371-0003		BEHRENS® tryska Ø 1.2
	BE371-0004		BEHRENS® tryska Ø 1.5
	BE371-0005		BEHRENS® tryska Ø 2.0

**VALFIVRE® - CUTLITE PENTA®**



POS	obj.číslo	originál kód	popis
1	VA402-0001		VALFIVRE® tryska Ø 0.9
	VA402-0002		VALFIVRE® tryska Ø 1.5
	0		tryska Ø 1.0 BRASS

# CINCINNATI®



POS	obj.číslo	originál kód	popis
1	CN305-8090	908090	CINCINNATI® protáhlá tryska Ø 1.5
2	CN305-7469	907469	CINCINNATI® tryska Ø 1.0
	CN305-7470	907470	CINCINNATI® tryska Ø 1.5
	CN305-0006	920006	CINCINNATI® tryska Ø 2.0
3	CN305-0000	0	CINCINNATI® teflonové těsnění s pružinou
4	CN305-7677	907677	CINCINNATI® držák trysky
	CN305-7472	907472	CINCINNATI® držák trysky s těsněním
5	CN306-9680	909680	CINCINNATI® O-kroužek pro trysky - 10 ks
6	CN306-0011		CINCINNATI® tryska Ø 0.8 s O-kroužkem
	CN306-9660-1	924635	CINCINNATI® tryska Ø 1.0 s O-kroužkem
	CN306-0012		CINCINNATI® tryska Ø 1.2 s O-kroužkem
	CN306-0013		CINCINNATI® tryska Ø 1.3 s O-kroužkem
	CN306-0014		CINCINNATI® tryska Ø 1.4 s O-kroužkem
	CN306-9660	909660	CINCINNATI® tryska Ø 1.5 s O-kroužkem
	CN306-0315	910315	CINCINNATI® tryska Ø 2.0 s O-kroužkem
	CN306-3789	924638	CINCINNATI® tryska Ø 2.5 s O-kroužkem
	CN306-4634	924634	CINCINNATI® tryska Ø 3.0 s O-kroužkem
	CN306-4635	924635	CINCINNATI® tryska Ø 3.15 s O-kroužkem
	CN306-3013	923013	CINCINNATI® chladič(sprchovací) tryska Ø 1.0 s O-kroužkem
	CN306-3014	923014	CINCINNATI® chladič(sprchovací) tryska Ø 1.5 s O-kroužkem
	CN306-0020		CINCINNATI® chladič(sprchovací) tryska Ø 2.0 s O-kroužkem
7	CN306-4636	924636	CINCINNATI® tryska Ø 1.5 s O-kroužkem
	CN306-4637	924637	CINCINNATI® tryska Ø 2.0 s O-kroužkem
8	CN306-9659	909659	CINCINNATI® pojistná matice hrotu
9	CN306-3021	963021	CINCINNATI® záložní matice hrotu
10	CN306-0150	923258	CINCINNATI® tělo trysky
11	CN306-0001	923259	CINCINNATI® izolační kroužek
12	CN306-9658	909658	CINCINNATI® náhradní nástavba hrotu



