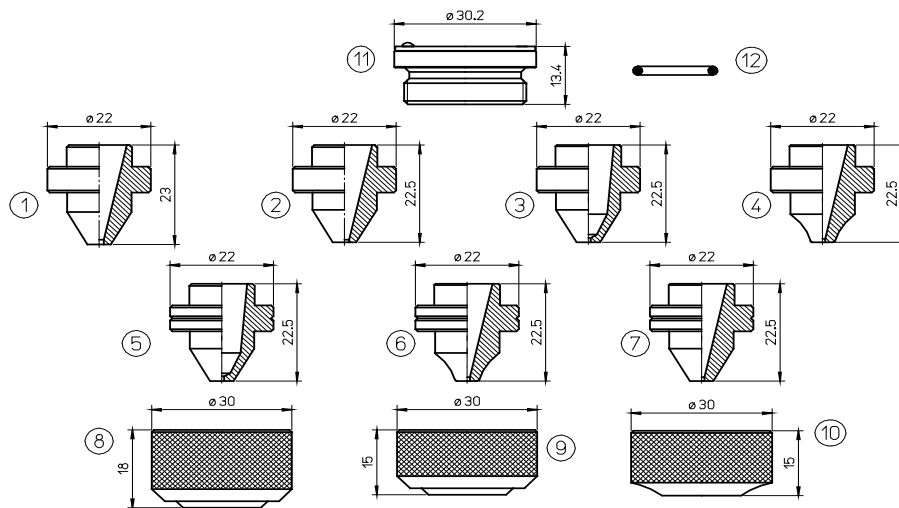
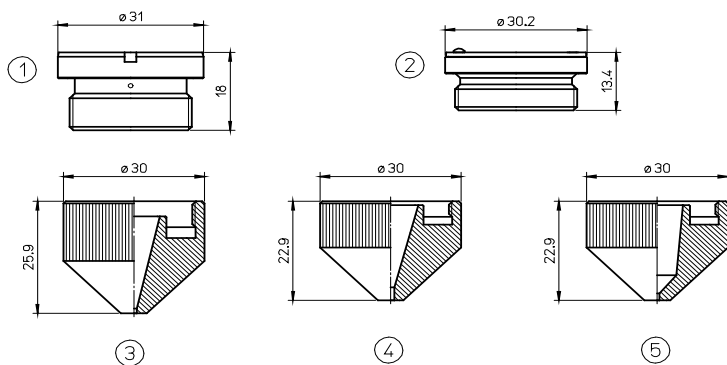


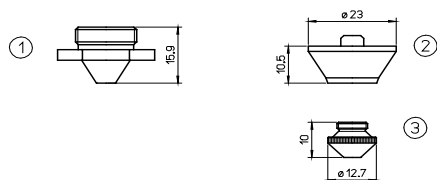
POS	obj. číslo	originál kód	popis
1	MB334-0001	P0594-860-00001	PRECITEC® držák trysky IT HP2® MZP/MEL
2	MB316-390	W390	mitsubishi® dvojitá tryska 4 díry
	MB316-2706	W270-6	mitsubishi® dvojitá tryska 6 děr
	MB316-270	W270	mitsubishi® dvojitá tryska 8 děr
	AM387-0023	71800023 - BQ943D156H01/W270-1.5	AMADA® - mitsubishi® dvojitá tryska 8 děrØ 1.5
	AM387-0025		AMADA® - mitsubishi® dvojitá tryska 8 děrØ 2.0
	MB316-387	W387	mitsubishi® dvojitá tryska 12 děr
3	MB316-388	W388	mitsubishi® dvojitá tryska 16 děr
	MB316-389	W389	mitsubishi® dvojitá tryska 20 děr
	MB316-515	W515	mitsubishi® dvojitá tryska 24 děr
	AM387-0024	71800024 - BQ943D156H03	AMADA® - mitsubishi® dvojitá tryska 24 děrØ 1.5
	AM387-0026		AMADA® - mitsubishi® dvojitá tryska 24 děrØ 2.0
	MB316-269SCP		AMADA® - mitsubishi® chromový ochranný plášť trysky
4	MB316-269S	71800027 - BQ933D221H04-P0593-860-00001	AMADA® - mitsubishi® ochranný plášť trysky
	MB316-269CP	W269	mitsubishi® dvojitá chromová špička trysky
5	AM416-0001		AMADA® - mitsubishi® plastový kroužek
	AM416-0002		AMADA® - mitsubishi® vnější tryska Ø 1.7
6	AM416-0003		AMADA® - mitsubishi® vnější tryska Ø 2.0
	AM416-0004		AMADA® - mitsubishi® vnější tryska Ø 2.5
	AM416-0005		AMADA® - mitsubishi® vnější tryska Ø 3.0
	AM416-0006		AMADA® - mitsubishi® vnější tryska Ø 4.0
7	MB316-0440	BQ933D044H01-71800101-W18Q93304401	mitsubishi® vnější tryska pro vysokorychlostní děrování
8	AM416-0155T	71800155TF - BQ023D021H01	AMADA® - mitsubishi® teflonový ochranný kroužek
	AM416-0155A	71800155AL - BQ023D021H01	AMADA® - mitsubishi® hliníkový ochranný kroužek
9	AM416-2197	71802197 - BQ933D044H01	AMADA® - mitsubishi® vnější tryska
10	AM416-5400	7180015400 - BQ023D020H01	AMADA® tryska pro vysokorychlostní děrování Ø 1.7
11	AM416-0009	71800009 - P921K000P25 - JPZA5-6	AMADA® pojistný kolík
12	AM416-A005	71800008 - L249OA005	AMADA® pojistná matice



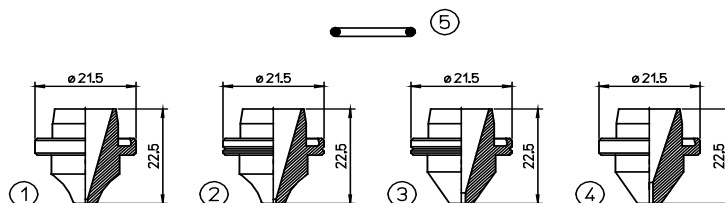
POS	obj. číslo	originál kód	popis
1	MB327-327-1		mitsubishi® tryska Ø 1.0
	MB327-777	W777	mitsubishi® tryska Ø 1.2
	MB327-266	W266	mitsubishi® tryska Ø 1.5
	MB327-267	W267	mitsubishi® tryska Ø 2.0
	MB327-776	W776	mitsubishi® tryska Ø 2.5
	MB327-268	W268	mitsubishi® tryska Ø 3.0
	MB327-268-3.5	W268-3.5	mitsubishi® tryska Ø 3.5
2	AM326-0018	71800018 - BQ943D157H01	AMADA® - MITSUBISHI® tryska Ø 1.5
	AM326-0019	71800019 - BQ943D157H02	AMADA® - MITSUBISHI® tryska Ø 2.0
	AM326-0020	71800020 - BQ943D157H03	AMADA® - MITSUBISHI® tryska Ø 2.5
	AM326-0021	71800021 - BQ943D157H04	AMADA® - MITSUBISHI® tryska Ø 3.0
	AM326-0022	71800022 - BQ943D596H01	AMADA® - MITSUBISHI® tryska Ø 3.5
3	AM387-0016	71800016-BQ943D897H01- W18Q94389701	AMADA® - MITSUBISHI® HV tryska Ø 1.0
	AM387-1901	W18Q93309101	AMADA® - MITSUBISHI® HV tryska Ø 2.5
	AM387-1902	W18Q93309102	AMADA® - MITSUBISHI® HV tryska Ø 3.0
4	AM387-0001	71800016A0-BQ933D283H01	AMADA® - MITSUBISHI® tryska Ø 1.0 s rádiusem bez drážky
5	MB327-0010		mitsubishi® tryska Ø 1.0
	MB327-0012		mitsubishi® tryska Ø 1.2
	MB327-0015		mitsubishi® tryska Ø 1.5
	MB327-0017		mitsubishi® tryska Ø 1.7
	MB327-0020		mitsubishi® tryska Ø 2.0
	MB327-0025		mitsubishi® tryska Ø 2.5
6	AM387-0017	71800017-BQ943D269H01- W18Q93326901	AMADA® - MITSUBISHI® HV tryska Ø 1.2 s rádiusem
7	AM387-2701	W18Q93302701	AMADA® - MITSUBISHI® HV tryska Ø 1.7
8	MB327-263	W263	mitsubishi® matice trysky
9	MB327-263S		mitsubishi® krátká matice trysky
10	AM367-0269	71800026 - BQ933D94H01	AMADA® - MITSUBISHI® krátká matice trysky
11	MB334-0001	P0594-860-00001	PRECITEC® držák trysky IT HP2" MZP/MEL
12	MB334-W290	W290	mitsubishi® O-kroužek



POS	obj. číslo	originál kód	popis
1	MB334-0830	P0461-230-00001 - W830	MITSUBISHI® držák trysky IT461
2	MB334-0001	P0594-860-00001	PRECITEC® držák trysky IT HP2" MZP/MEL
3	MB334-1249	W1249	MITSUBISHI® tryska s ochranným pláštěm Ø 1.0
	MB334-1256	W1256	MITSUBISHI® tryska s ochranným pláštěm Ø 1.2
	MB334-1250	W1250	MITSUBISHI® tryska s ochranným pláštěm Ø 1.5
	MB334-1251	W1251	MITSUBISHI® tryska s ochranným pláštěm Ø 2.0
	MB334-1252	W1252	MITSUBISHI® tryska s ochranným pláštěm Ø 2.5
	MB334-1253	W1253	MITSUBISHI® tryska s ochranným pláštěm Ø 3.0
	MB334-1254	W1254	MITSUBISHI® tryska s ochranným pláštěm Ø 3.5
	MB334-1255	W1255	MITSUBISHI® tryska s ochranným pláštěm Ø 4.0
4	MB334-1626	W1626	MITSUBISHI® tryska Ø 1.0
	MB334-1627	W1627	MITSUBISHI® tryska Ø 1.2
	MB334-1628	W1628	MITSUBISHI® tryska Ø 1.5
	MB334-1661	W1661	MITSUBISHI® tryska Ø 1.7
	MB334-1629	W1629	MITSUBISHI® tryska Ø 2.0
	MB334-1630	W1630	MITSUBISHI® tryska Ø 2.5
	MB334-1664	W1664	MITSUBISHI® tryska Ø 3.0
	MB334-1665	W1665	MITSUBISHI® tryska Ø 3.5
	MB334-1666	W1666	MITSUBISHI® tryska Ø 4.0
	MB334-1663	W1663	MITSUBISHI® tryska Ø 5.0
	MB334-1626CP	W1626	MITSUBISHI® tryska Ø 1.0 chrom
	MB334-1627CP	W1627	MITSUBISHI® tryska Ø 1.2 chrom
	MB334-1628CP	W1628	MITSUBISHI® tryska Ø 1.5 chrom
	MB334-1661CP	W1661	MITSUBISHI® tryska Ø 1.7 chrom
	MB334-1629CP	W1629	MITSUBISHI® tryska Ø 2.0 chrom
	MB334-1630CP	W1630	MITSUBISHI® tryska Ø 2.5 chrom
	MB334-1664CP	W1664	MITSUBISHI® tryska Ø 3.0 chrom
	MB334-1665CP	W1665	MITSUBISHI® tryska Ø 3.5 chrom
MB334-1666CP	W1666	MITSUBISHI® tryska Ø 4.0 chrom	
5	MB334-1626B	W1626B	MITSUBISHI® tryska Ø 1.0 nízkotlaká
	MB334-1627B	W1627B	MITSUBISHI® tryska Ø 1.2 nízkotlaká
	MB334-1628B	W1628B	MITSUBISHI® tryska Ø 1.5 nízkotlaká
	MB334-1629B	W1629B	MITSUBISHI® tryska Ø 2.0 nízkotlaká
	MB334-1630B	W1630B	MITSUBISHI® tryska Ø 2.5 nízkotlaká
	MB334-1664B	W1664B	MITSUBISHI® tryska Ø 3.0 nízkotlaká
	MB334-1665B	W1665B	MITSUBISHI® tryska Ø 3.5 nízkotlaká
	MB334-1666B	W1666B	MITSUBISHI® tryska Ø 4.0 nízkotlaká



POS	obj. číslo	originál kód	popis
1	MB330-000		mitsubishi® tryska Ø 1.0
	MB330-001	W001	mitsubishi® tryska Ø 1.5
	MB330-002	W002	mitsubishi® tryska Ø 2.0
	MB330-004	W004	mitsubishi® tryska Ø 2.5
	MB330-003	W003	mitsubishi® tryska Ø 3.0
2	PT344-1079	281079-P0492-430-00003-W149	PRECITEC® orig.držák trysky KT M1.5" S F2.5
	PT344-0013X	280013-P0492-441-00008	PRECITEC® FP tryska Ø 0.8
	MB336-223X	280014-P0492-442-00010-W223	PRECITEC® FP tryska Ø 1.0
	PT344-0015X	280015-P0492-443-00012	PRECITEC® FP tryska Ø 1.2
	MB336-224X	280016-P0492-444-00015-W224	PRECITEC® FP tryska Ø 1.5
	PT344-0018X	P0492-447-00018	PRECITEC® FP tryska Ø 1.8
	MB336-225X	280937-P0492-445-00020-W225	PRECITEC® FP tryska Ø 2.0
	PT344-0023X	P0492-448-00023	PRECITEC® FP tryska Ø 2.3
	MB336-226X	281791-P0492-446-00025-W226	PRECITEC® FP tryska Ø 2.5
	MB336-0005X		PRECITEC® FP tryska Ø 3.0
	PT344-0008CPX	280013-P0492-441-00008	PRECITEC® FP tryska Ø 0.8 chrom
	PT344-0010CPX	280014-P0492-442-00010-W223	PRECITEC® FP tryska Ø 1.0 chrom
	PT344-0012CPX		PRECITEC® FP tryska Ø 1.2 chrom
	PT344-0015CPX	280016-P0492-444-00015-W224	PRECITEC® FP tryska Ø 1.5 chrom
	PT344-0018CPX	P0492-447-00018	PRECITEC® FP tryska Ø 1.8 chrom
	PT344-0022CPX	280937-P0492-445-00020-W225	PRECITEC® FP tryska Ø 2.0 chrom
	PT344-0023CPX	P0492-448-00023	PRECITEC® FP tryska Ø 2.3 chrom
	PT344-0025CPX	281791-P0492-446-00025-W226	PRECITEC® FP tryska Ø 2.5 chrom
	PT344-0027CPX		PRECITEC® FP tryska Ø 3.0 chrom



POS	obj. číslo	originál kód	popis
1	MB327-1620	BQ983D150-H01	mitsubishi® tryska Ø 1.0
	MB327-1633	BQ983D314-H01	mitsubishi® tryska Ø 1.4
2	MB327-1621	BQ983D151-H01	mitsubishi® tryska Ø 1.2
3	MB327-1622	BQ983D152-H01	mitsubishi® tryska Ø 1.7
4	MB327-1623	BQ983D153-H01	mitsubishi® tryska Ø 1.5
	MB327-1624	BQ983D153-H02	mitsubishi® tryska Ø 2.0
	MB327-1625	BQ983D153-H03	mitsubishi® tryska Ø 2.5
	MB327-1626	BQ983D153-H04	mitsubishi® tryska Ø 3.0
	MB327-1627	BQ983D153-H05	mitsubishi® tryska Ø 3.5
5	MB327-393	0	mitsubishi® O-kroužek pro trysku