

Systém

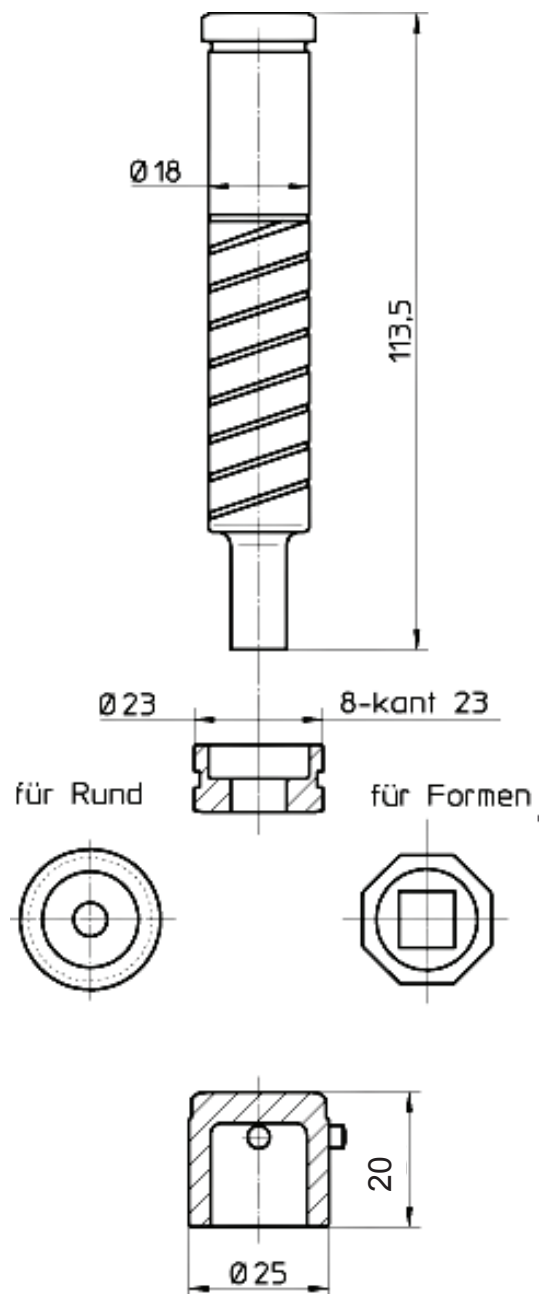
LMT 18

6-ti nás. Multitool

	Obj. č.	Cena / €
Razník		
Kruh	413091	
Čtverec	413092	
obdélník	413093	
Ovál	413094	
* Broušený tvar	41309G	
* Vyjiskřovaný tvar	41309E	

Stěrač		
Kruh	415091	
Čtverec	415092	
obdélník	415093	
Ovál	415094	
* Broušený tvar	41509G	
* Vyjiskřovaný tvar	41509E	

Matrice		
Kruh	414091	
Čtverec	414092	
obdélník	414093	
Ovál	414094	
* Broušený tvar	41409G	
* Vyjiskřovaný tvar	41409E	



Úprava nástroje a ceny	
Razník	TICN pokovení
	T-MAX pokovení
	WT-zbroušení
	DOWT-zbroušení
	2PT-zbroušení
	4PT-zbroušení
Matrice	Zesílené provedení

Systém

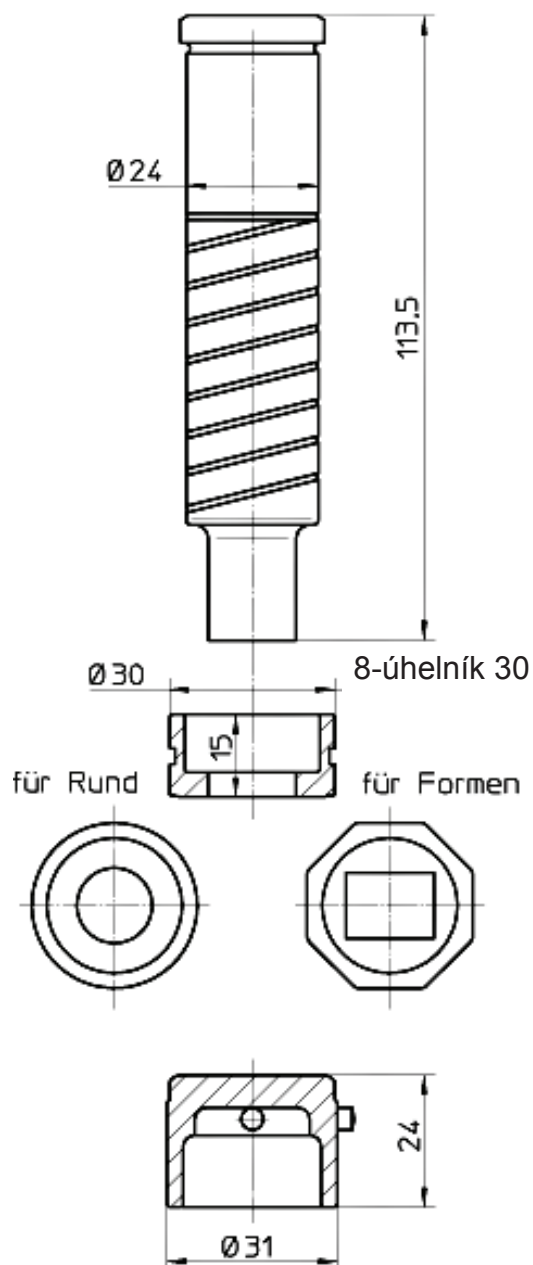
LMT 24

6-ti nás. Multitool

	Obj. č.	Cena / €
Razník		
Kruh	413081	
Čtverec	413082	
obdélník	413083	
Ovál	413084	
* Broušený tvar	41308G	
* Vyjiskřovaný tvar	41308E	

Stěrač		
Kruh	415081	
Čtverec	415082	
obdélník	415083	
Ovál	415084	
* Broušený tvar	41508G	
* Vyjiskřovaný tvar	41508E	

Matrice		
Kruh	414031	
Čtverec	414032	
obdélník	414033	
Ovál	414034	
* Broušený tvar	41403G	
* Vyjiskřovaný tvar	41403E	



Úprava nástroje a ceny	
Razník	TICN pokovení
	T-MAX pokovení
	WT-zbroušení
	DOWT-zbroušení
	2PT-zbroušení
	4PT-zbroušení
Matrice	Zesílené provedení