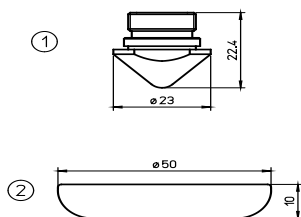
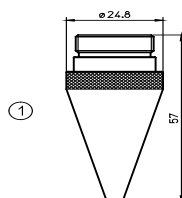


## RASKIN®



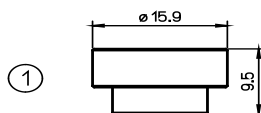
POS	obj.číslo	originál kód	popis
1	RA403-0010		RASKIN® tryska Ø 1.0
	BE370-0006		RASKIN® tryska Ø 1.1
	BE371-0006		RASKIN® tryska Ø 1.5
2	RA403-0002		RASKIN® dotykový hrot - ocel
	RA403-0003		RASKIN® dotykový hrot - teflon

## ROUCHAUD®



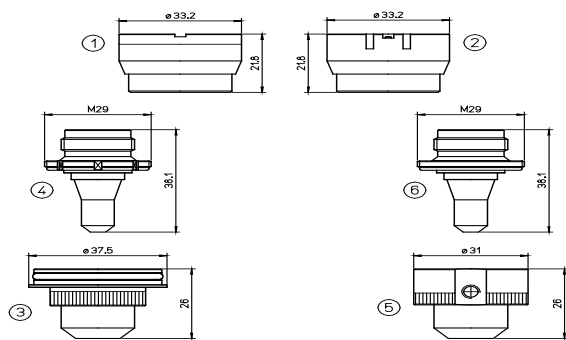
POS	obj.číslo	originál kód	popis
1	RO404-0125		ROUCHAUD® tryska Ø 1.25
	RO404-0015		ROUCHAUD® tryska Ø 1.5
	RO404-0020		ROUCHAUD® tryska Ø 2.0

## STRIPPIT®



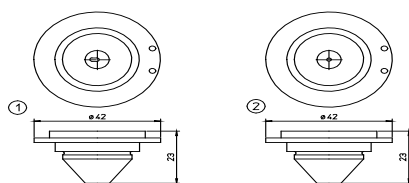
POS	obj.číslo	originál kód	popis
1	ST337-6054-100	106054-100	STRIPPIT® tryska Ø 1.0
	ST337-6054-150	106054-150	STRIPPIT® tryska Ø 1.5
	ST337-6054-200	106054-200	STRIPPIT® tryska Ø 2.0

# TANAKA®



POS	obj.číslo	originál kód	popis
1	PT311-0565	280565-P0497-605-00001-29100106	PRECITEC® orig.držák trysky KT M1.5"DXN - keramický
2	PT311-1146OEM	281146-P0380-211-00001-29100033	PRECITEC® orig.držák trysky IT M1.5" DZ - hliníkový
	PT311-1146	281146-P0380-211-00001-29100033	PRECITEC® držák trysky IT M1.5" DZ - hliníkový
3	TK381-C20E-0	C20E-2	TANAKA® vnější tryska
4	TK381-C20E-1	C20E-1	TANAKA® vnitřní tryska Ø 2.0
	TK381-C17E-1	C17E-1	TANAKA® tryska Ø 1.7
6	TK364-C15D-1	C15D-1	TANAKA® tryska Ø 1.5
	TK364-C20D-1	C20D-1	TANAKA® tryska Ø 2.0
	TK364-C22D-1	C22D-1	TANAKA® tryska Ø 2.2
5	TK364-C22D-0	C22D-2	TANAKA® vnější tryska

# THYSSEN®



POS	obj.číslo	originál kód	popis
1	TH424-0002		THYSSEN® tryska s otvorem
2	TH424-0001		THYSSEN® tryska Ø 1.5