

STANDARDNÍ NÁSTROJE NOVÉ ZKUŠENOSTI

PASS NÁSTROJE PRO VÁŠ
TRUMPF SYSTÉM

OBSAH

| | |
|---|-----------|
| Kruhové nástroje | strana 6 |
| Čtvercové nástroje | strana 7 |
| Obdélníkové nástroje | strana 8 |
| Oválné nástroje | strana 9 |
| Speciální tvary skupina 1 | strana 10 |
| Speciální tvary skupina 2 | strana 11 |
| Speciální tvary skupina 3 | strana 12 |
| Speciální tvary skupina 4 | strana 13 |
| Nástroje s vedeným stříhem do 10,50 mm kruh | strana 14 |
| Nástroje s vedeným stříhem do 16,00 mm tvar | strana 15 |

PASS RAZNÍK S VEDENÝM STŘIHEM

PRO KRUHOVÝ RAZNÍK (ROZMĚR D = 0,50 MM — 6,00 MM / 6,01 MM — 10,50



| POPIS | POZICE | OBJ.Č. | CENA V € |
|------------------------------|--------|-----------|----------|
| DO 6,00 MM | | | |
| Kompletní horní díl | 1 - 5 | 1S160A | |
| Stěrač kruh 26 mm | 6 | 112211C26 | |
| Matrice (HWS) ^(*) | 7 | 106111C | |

| NÁHRADNÍ DÍLY | | | |
|------------------------------------|---|--------|--|
| Jehla razníku (H-PM [®]) | 2 | 1S16SA | |
| Náhradní pružina | 3 | 1S1608 | |
| Náhradní vedení | 5 | 1S1603 | |
| Náhradní upevňovací matice | 4 | 1S1607 | |

| DO 10,50 MM ^(*) | | | |
|-----------------------------------|-------|-----------|--|
| Kompletní horní díl | 1 - 5 | 1S160B | |
| Stěrač kruh 26 mm | 6 | 112211C26 | |
| Matrice (HWS) ^(*) | 7 | 106111C | |

| NÁHRADNÍ DÍLY | | | |
|------------------------------------|---|--------|--|
| Jehla razníku (H-PM [®]) | 2 | 1S16SB | |
| Náhradní pružina | 3 | 1S1609 | |
| Náhradní vedení | 5 | 1S1604 | |
| Náhradní upevňovací matice | 4 | 1S1607 | |

Navýšení ceny:

RAZNÍK

(*) menší než 6,00 mm

Pracovní část menší než 1,00 mm

+ 40 %

Další informace najdete na str.:

RAZNÍK

| | |
|---|----|
| Standardní kruhový razník | 6 |
| k tomu příslušící stavěcí kroužek - Obj.č. 118101 | 34 |
| Pouzdro razníku | 35 |
| Pokovení - ceny (jako velikost 0) | 54 |
| Pracovní část leštěná (jako velikost 0) | 55 |

STĚRAČ

PU povrchová úprava proti poškrábání

STĚRAČ

| | |
|---------------|----|
| Náhradní díly | 52 |
|---------------|----|

MATRICE

^(*) H-PM[®] kvalita

Provedení s kartáčky proti poškrábání

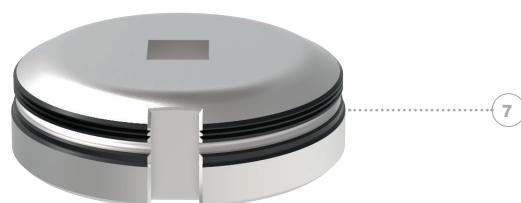
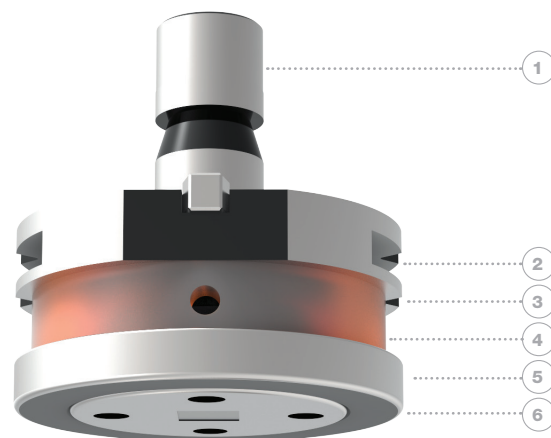
MATRICE

| | |
|--|----|
| Mezikroužek | 35 |
| Podložky | 38 |
| RTC Kazeta a matricový talíř | 41 |
| Slug-snap provedení (při problémech s odpadem) | 57 |

PASS RAZNÍK S VEDENÝM STŘIHEM

PRO TVAROVÝ RAZNÍK (ROZMĚR D = 0,50 MM – 16,00 MM)

| POPIS | POZICE | OBJ.Č. | CENA V € |
|------------------------------|--------|---------|----------|
| ČTVEREC | | | |
| Kompletní horní díl | 1 - 6 | 1S16502 | |
| Náhradní razník (H-PM®) | 3 | 1S16532 | |
| Náhradní pružina | 4 | 1S16540 | |
| Náhradní vedení | 6 | 1S16562 | |
| Matrice (HWS) ^(*) | 7 | 106112C | |
| OBDÉLNÍK | | | |
| Kompletní horní díl | 1 - 6 | 1S16503 | |
| Náhradní razník (H-PM®) | 3 | 1S16533 | |
| Náhradní pružina | 4 | 1S16540 | |
| Náhradní vedení | 6 | 1S16563 | |
| Matrice (HWS) ^(*) | 7 | 106113C | |
| OVÁL | | | |
| Kompletní horní díl | 1 - 6 | 1S16504 | |
| Náhradní razník (H-PM®) | 3 | 1S16534 | |
| Náhradní pružina | 4 | 1S16540 | |
| Náhradní vedení | 6 | 1S16564 | |
| Matrice (HWS) ^(*) | 7 | 106114C | |
| SPECIÁLNÍ TVARY | | | |
| Kompletní horní díl | 1 - 6 | | |
| Náhradní razník (H-PM®) | 3 | | |
| Náhradní pružina | 4 | | |
| Náhradní vedení | 6 | | |
| Matrice (HWS) ^(*) | 7 | | |



Navýšení ceny:

RAZNÍK

Pracovní část menší než 1,00 mm

+ 40 %

Další informace najdete na str.:

RAZNÍK

| | |
|---|------|
| Standardní tvarový razník | od 7 |
| Pouzdro razníku | 35 |
| Pokovení - ceny (jako velikost 1) | 54 |
| Pracovní část leštěná (jako velikost 1) | 55 |

STĚRAČ

PU povrchová úprava proti poškrábání

STĚRAČ

Náhradní díly 52

MATRICE

^(*)H-PM® kvalita

Provedení s kartáčky proti poškrábání

MATRICE

| | |
|--|----|
| Mezikroužek | 35 |
| Podložky | 38 |
| RTC Kazeta a matricový talíř | 41 |
| Drážková záslepka | 52 |
| Slug-snap provedení (při problémech s odpadem) | 57 |