

System

Gamma Station A

Úhlopříčka do 12,7

	Obj.č.	Cena / €
Razník		
Kruh	422C21	
Čtverec	422C22	
obdélník	422C23	
Ovál	422C24	
* Broušený tvar	422C2G	
* Vyjiskřovaný tvar	422C2E	

Stěrač		
Kruh	461C21	
Čtverec	461C22	
obdélník	461C23	
Ovál	461C24	
* Broušený tvar	461C2G	
* Vyjiskřovaný tvar	461C2E	

Matrice		
Kruh	4052B01	
Čtverec	4052B02	
obdélník	4052B03	
Ovál	4052B04	
* Broušený tvar	4052B0G	
* Vyjiskřovaný tvar	4052B0E	



Úprava nástroje a ceny

Razník	TICN pokovení T-MAX pokovení WT-zbroušení DOWT-zbroušení 2PT-zbroušení 4PT-zbroušení
Matrice	Zesílené provedení

System

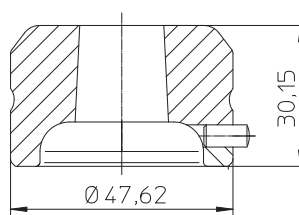
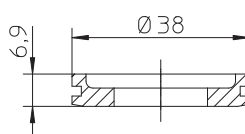
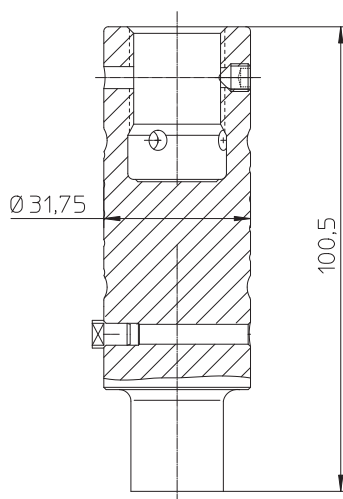
Gamma Station B

Úhlopříčka do 31,75

	Obj.č.	Cena / €
Razník		
Kruh	422C21	
Čtverec	422C22	
obdélník	422C23	
Ovál	422C24	
* Broušený tvar	422C2G	
* Vyjiskřovaný tvar	422C2E	

Stěrač		
Kruh	461C21	
Čtverec	461C22	
obdélník	461C23	
Ovál	461C24	
* Broušený tvar	461C2G	
* Vyjiskřovaný tvar	461C2E	

Matrice		
Kruh	4052B01	
Čtverec	4052B02	
obdélník	4052B03	
Ovál	4052B04	
* Broušený tvar	4052B0G	
* Vyjiskřovaný tvar	4052B0E	



Úprava nástroje a ceny

Razník	TICN pokovení
	T-MAX pokovení
	WT-zbroušení
	DOWT-zbroušení
	2PT-zbroušení
	4PT-zbroušení
Matrice	Zesílené provedení

System

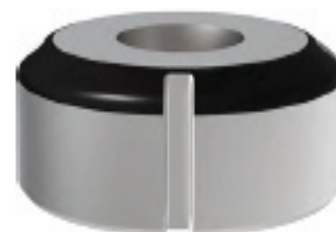
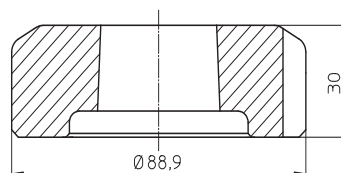
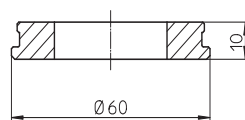
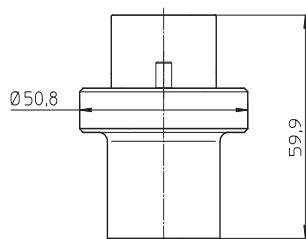
Gamma Station C

Úhlopříčka do 50,8

	Obj.č.	Cena / €
Razník		
Kruh	422C21	
Čtverec	422C22	
obdélník	422C23	
Ovál	422C24	
* Broušený tvar	422C2G	
* Vyjiskřovaný tvar	422C2E	

Stěrač		
Kruh	461C21	
Čtverec	461C22	
obdélník	461C23	
Ovál	461C24	
* Broušený tvar	461C2G	
* Vyjiskřovaný tvar	461C2E	

Matrice		
Kruh	4052C01	
Čtverec	4052C02	
obdélník	4052C03	
Ovál	4052C04	
* Broušený tvar	4052C0G	
* Vyjiskřovaný tvar	4052C0E	



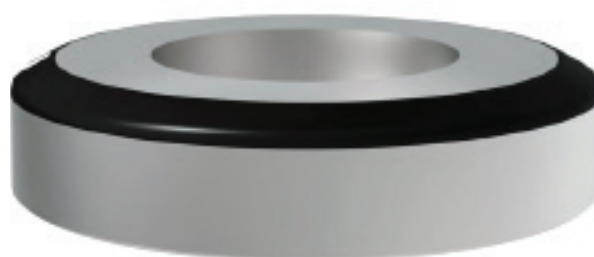
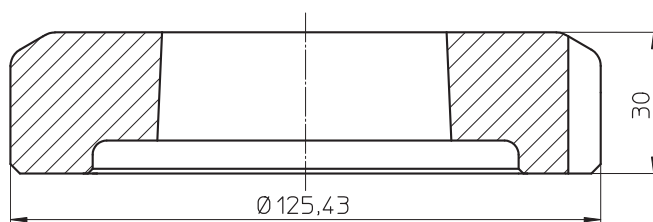
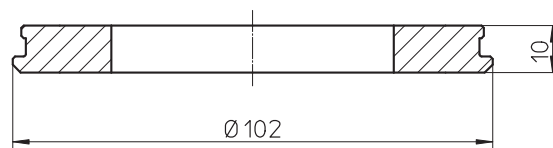
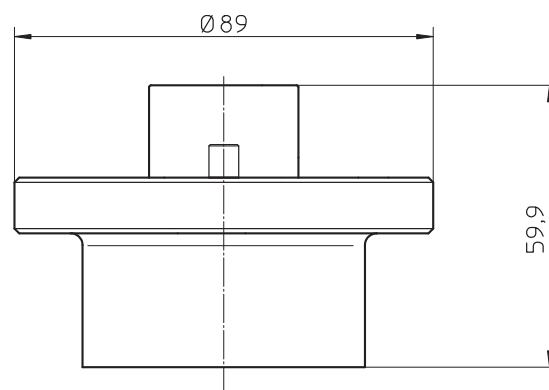
Úprava nástroje a ceny

Razník	
	TICN pokovení
	T-MAX pokovení
	WT-zbroušení
	DOWT-zbroušení
	2PT-zbroušení
	4PT-zbroušení

System

Gamma Station D

Úhlopříčka do 88,9



Razník

	Obj.č.	Cena / €
Kruh	422D21	
Čtverec	422D22	
obdélník	422D23	
Ovál	422D24	
* Broušený tvar	422D2G	
* Vyjiskřovaný tvar	422D2E	

Stěrač

Kruh	461D21	
Čtverec	461D22	
obdélník	461D23	
Ovál	461D24	
* Broušený tvar	461D2G	
* Vyjiskřovaný tvar	461D2E	

Matrice

Kruh	4052D01	
Čtverec	4052D02	
obdélník	4052D03	
Ovál	4052D04	
* Broušený tvar	4052D0G	
* Vyjiskřovaný tvar	4052D0E	

Úprava nástroje a ceny

Razník	
	TICN pokovení
	T-MAX pokovení
	WT-zbroušení
	DOWT-zbroušení
	2PT-zbroušení
	4PT-zbroušení

System

Gamma Station E

Úhlopříčka do 114,3

Razník

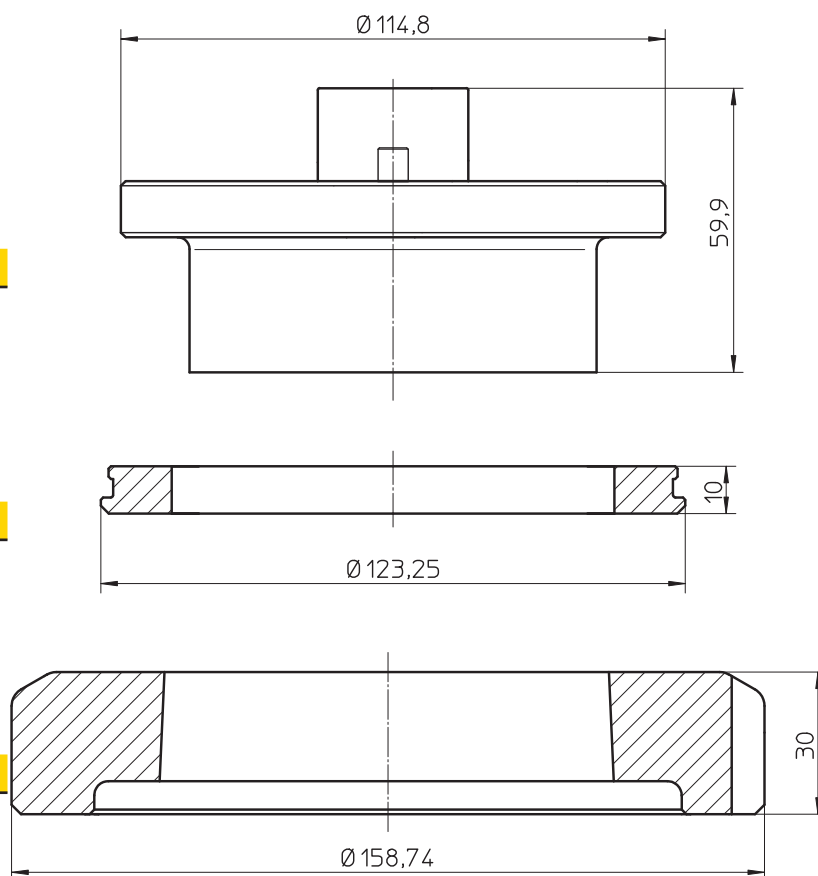
	Obj.č.	Cena / €
Kruh	422E21	
Čtverec	422E22	
obdélník	422E23	
Ovál	422E24	
* Broušený tvar	422E2G	
* Vyjiskřovaný tvar	422E2E	

Stěrač

Kruh	461E21
Čtverec	461E22
obdélník	461E23
Ovál	461E24
* Broušený tvar	461E2G
* Vyjiskřovaný tvar	461E2E

Matrice

Kruh	4052E01
Čtverec	4052E02
obdélník	4052E03
Ovál	4052E04
* Broušený tvar	4052E0G
* Vyjiskřovaný tvar	4052E0E



Úprava nástroje a ceny

Razník	
	TICN pokovení
	T-MAX pokovení
	WT-zbroušení
	DOWT-zbroušení
	2PT-zbroušení
	4PT-zbroušení

